



22 LB. GALVANIZED TREADLE FEEDER

Item # GTF22

Component Parts:

Contents:

- 1. Hopper (1)
- 2. Articulated gate (1)
- 3. Hook (2)
- 4. Lid (1)

Hardware Package:

- (No hardware required)

Tools Needed:

- (No tools required)

Assembly & Installation Instructions:

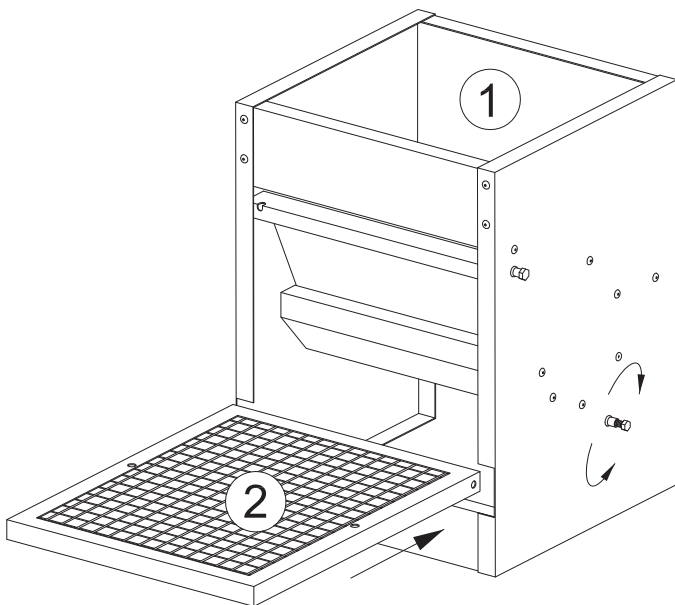


FIGURE 1

Loosen screws without removing them completely. Position the gate and tighten the screws.

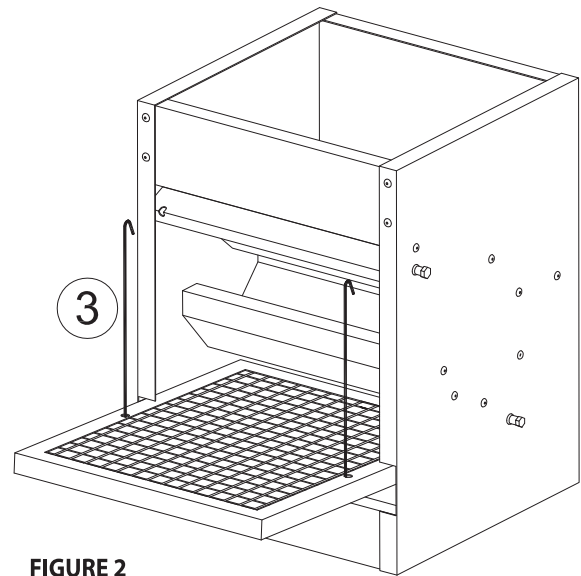


FIGURE 2

Place hooks as shown.

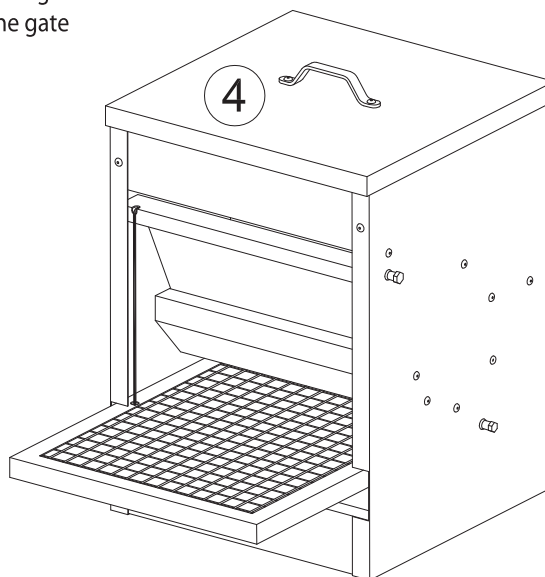


FIGURE 3

Place the lid on top of the hopper.



COMEDERO GALVANIZADO DE 22 LIBRAS CON PEDAL

Nro. de artículo: GTF22

Componentes:

Contenido:

- 1. Tolva (1)
- 2. Puerta articulada (1)
- 3. Gancho (2)
- 4. Tapa (1)

Paquete de accesorios de montaje:

- (No requiere accesorios de montaje)

Herramientas necesarias:

- (No requiere herramientas)

Montaje e Instrucciones de instalación:

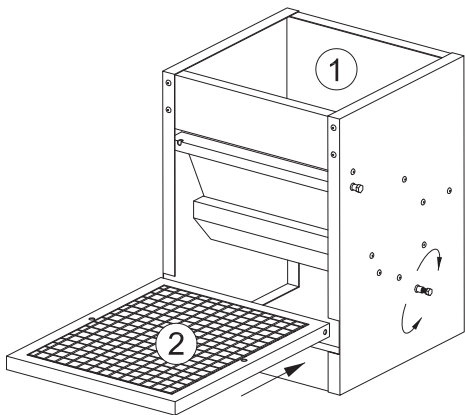


FIGURA 1
Afloje los tornillos sin quitarlos completamente. Coloque la puerta y apriete los tornillos.

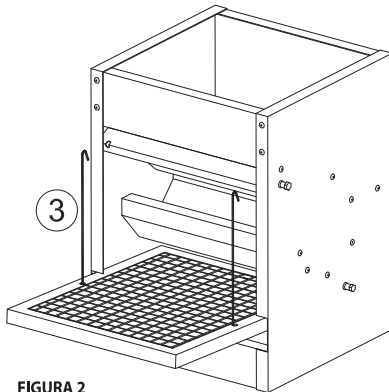


FIGURA 2
Coloque los ganchos como se ilustra.

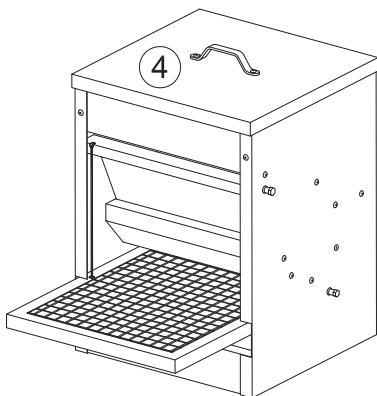


FIGURA 3
Coloque la tapa sobre la tolva.



10 KG (22 LB) MANGEOIRE À PÉDALE EN ACIER GALVANISÉ

Article no GTF22

Composants :

Contenu :

- 1. Trémie (1)
- 2. Portail articulé (1)
- 3. Crochet (2)
- 4. Couverture (1)

Quincaillerie dans l'emballage :

- (aucune quincaillerie requise)

Outils requis :

- (aucun outil requis)

Directives de montage et d'installation :

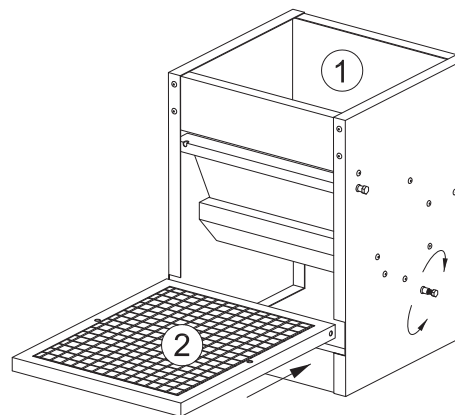


FIGURE 1
Desserrer les vis sans les retirer complètement. Placer le portail et serrer les vis.

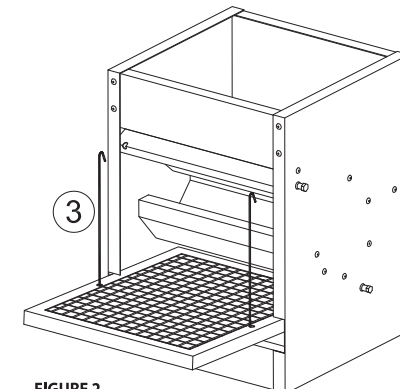


FIGURE 2
Placer les crochets comme montré.

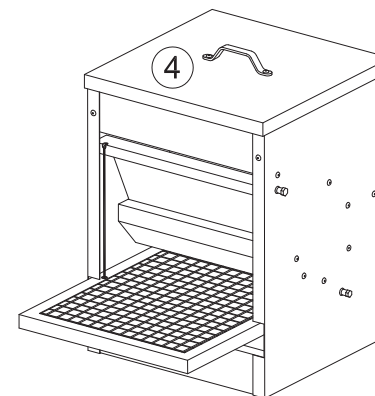


FIGURE 3
Placer le couvercle sur la trémie.