



Installation Instructions

Trough-O-Matic Automatic Metal Float Valve

TM830/TM830T/TM830AS

- Sturdy adjustable brackets tighten down with thumb screws and make installation on edge of troughs and tanks fast and easy.
- Accepts standard 3/4" garden hose thread. Direct pipe installation quickly achieved with 3/4" adapter (not included).

- One piece float molded from durable maintenance free polyethylene.
- Adjustable neoprene valve seat delivers long life (Models TM830 & TM830T).
- Longer float leverages up to 55 psi water pressure with 245 gallons per hour capacity.

Each Automatic Float Valve Contains:

1 Metal Valve Housing	4 Mounting Screws 1/4"-20 x 3/8"
1 Plastic Orifice Insert (already assembled)	(TM830T & TM830AS)
1 Hose Washer (already assembled)	2 L-Shaped Brackets (TM830T & TM830AS)
1 Float Assembly	4 Self Tapping Screws #10 x 3/4"
1 Large Cotter Pin 1/8" x 2-1/4"	(TM830T & TM830AS)
2 C-Shaped Brackets	1 Anti-Siphon Valve Stem (TM830AS)
2 Thumb Screws 1/4"-20 x 2"	1 Anti-Siphon Valve Housing (TM830AS)
2 Mounting Screws 1/4"-20 x 3/8" (TM830)	1 Small Cotter Pin 1/8" x 1-1/8" (TM830AS)

Tools Required:

Straight Blade Screw Driver Needle Nose Pliers
Phillips Head Screw Driver

Assembly Instructions (Models TM830 & TM830T):

1. Familiarize yourself with all of the automatic float valve components.
 - a. Open the loose parts bag and inventory the contents.
 - b. The plastic orifice insert and hose washer is already assembled in the valve housing. Make sure the orifice insert and washer are firmly seated against the valve housing.
 - c. The rubber valve seat is already pinned to the float. Make sure the seat and pin are firmly seated against the float.

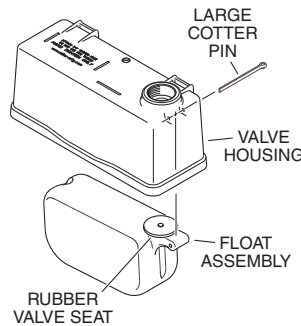


Figure 1

2. Position the float assembly inside the valve housing and slide the large 2-1/4" cotter pin through the housing and the float assembly (see Figure 1). Spread the ends of the large cotter pin open slightly with pliers. When properly installed, the float assembly should pivot freely on the cotter pin inside the valve housing.
3. See Mounting Instructions.

Assembly Instructions (Models TM830AS):

1. Familiarize yourself with all of the automatic float valve components.
 - a. Open the loose parts bag and inventory the contents.
 - b. The plastic orifice insert and hose washer is already assembled in the anti-siphon valve housing. Make sure the orifice insert and washer are firmly seated against the anti-siphon valve housing.

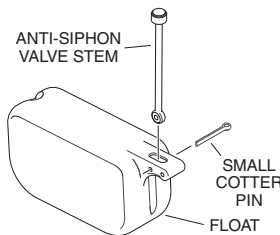


Figure 2

2. Position the anti-siphon valve assembly in the slot of the float and slide the 1-1/8" cotter pin (smallest of the two cotter pins) through the float and the valve stem assembly (see Figure 2) then spread the end of the cotter pin open slightly. When properly installed, the valve stem assembly should pivot freely on the cotter pin inside the float.
3. Thread the anti-siphon valve housing all the way into the valve housing.

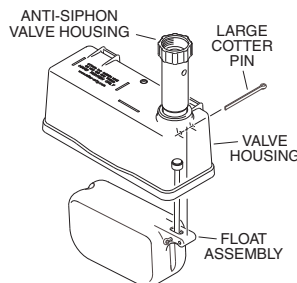


Figure 3

4. Position float assembly inside valve housing and slide the large 2-1/4" cotter pin through the housing and the float assembly (see Figure 3). Spread the ends of the large cotter pin open slightly with pliers. When properly installed, the float assembly should pivot freely on the cotter pin inside the valve housing.
5. See Mounting Instructions.

Mounting Instructions:

Standard Rim Tank Mounting (All Models):

1. Slide both C-shaped brackets into the valve housing as shown (see Figure 4).

Note: Use the upper mounting holes in the valve housing to maintain a water level about 4" below the rim. Use the lower mounting holes in the valve housing to maintain a water level about 2-3/8" below the rim.
2. Attach each C-shaped bracket to the valve housing with the 3/8" mounting screws.
3. Connect the water supply line.
4. Position the automatic float valve assembly over the tank rim.
5. Thread the thumb screws through the C-shaped brackets and tighten.
6. Test automatic float valve operation.

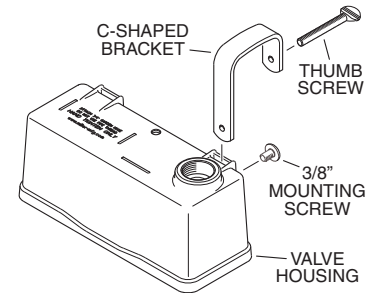


Figure 4

Wide Rim Tank Mounting (Models TM830T & TM830AS):

1. Slide both L-shaped brackets into the valve housing as shown (see Figure 5).
2. Attach each L-shaped bracket to the valve housing with the 3/8" mounting screws.
3. Attach a C-shaped bracket to each L-shaped bracket with the 3/8" mounting screws.

Note: There are two positions on the L-shaped bracket which allows you to adjust for varying rim widths.
4. Connect the water supply line.
5. Position the automatic float valve assembly over the tank rim.
6. Thread the thumb screws through the C-shaped brackets and tighten.
7. Test automatic float valve operation.

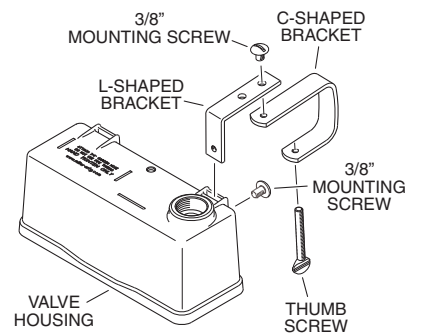


Figure 5

Extra Wide Rim Tank Mounting (Models TM830T & TM830AS):

1. Slide both L-shaped brackets into the valve housing as shown (see Figure 6).
2. Attach each L-shaped bracket to the valve housing with the 3/8" mounting screws.
3. Connect the water supply line.
4. Position the automatic float valve assembly over the tank rim.
5. Attach each L-shaped bracket to the tank rim with two (2) self tapping screws.

Note: Pre-drill the tank rim at the desired automatic float valve mounting location with a 1/8" drill if necessary.
6. Test automatic float valve operation.

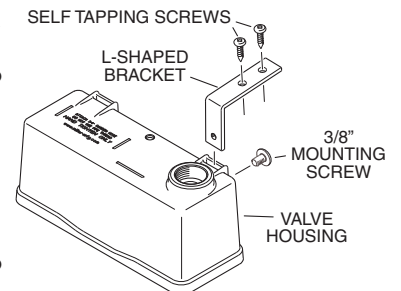


Figure 6

See Page 4 for Replacement Parts Information

Miller Manufacturing Company

1450 West 13th Street • Glencoe, MN 55336 • Customer Service 800-260-0888 • FAX 651-982-5101
For additional information visit www.miller-mfg.com



Instrucciones de instalación

Válvula automática de flotador metal *Trough-O-Matic* TM830/TM830T/TM830AS

- Los robustos soportes ajustables se fijan con tornillos de mariposa y permiten una instalación rápida y sencilla en el borde de cubas y depósitos.
- Admite roscas de manguera de jardín estándar de 3/4". La instalación directa en tubos se realiza con rapidez con un adaptador de 3/4" (no se incluye).

- Flotador en una sola pieza moldeado en polietileno duradero que no necesita mantenimiento.
- El asiento de válvula de neopreno ajustable ofrece una prolongada vida útil (Modelos TM830 y TM830T).
- El flotador más largo aprovecha hasta 55 psi de presión de agua con una capacidad de 245 galones (927 litros) por hora.

Cada válvula automática de flotador contiene:

1 alojamiento de válvula de metal	4 tornillos de montaje de 1/4"-20 x 3/8"
1 accesorio de orificio de plástico (ya ensamblados)	(TM830T y TM830AS)
1 arandela de manguera (ya ensamblados)	2 soportes en L (TM830T y TM830AS)
1 conjunto de flotador	4 tornillos autorroscantes n.º 10 x 3/4" (TM830T y TM830AS)
1 chaveta grande de 1/8" x 2 1/4"	1 vástago de válvula antisifónica (TM830AS)
2 soportes en C	1 alojamiento de válvula antisifónica (TM830AS)
2 tornillos de mariposa de 1/4"-20 x 2"	1 chaveta pequeña de 1/8" x 1 1/8" (TM830AS)
2 tornillos de montaje de 1/4"-20 x 3/8" (TM830)	

Herramientas necesarias:

Destornillador de hoja recta Alicates de punta fina
Destornillador Phillips

Instrucciones de ensamble (Modelos TM830 y TM 830T):

- Familiarícese con todos los componentes de la válvula automática de flotador.
 - Abra la bolsa de piezas sueltas y haga una lista detallada del contenido.
 - El accesorio de orificio de plástico y la arandela de manguera ya vienen ensamblados en el alojamiento de la válvula. Compruebe que el accesorio de orificio y la arandela estén bien asentados contra el alojamiento de la válvula.
 - El asiento de válvula de goma ya viene unido al flotador. Compruebe que el asiento y el pasador estén bien apoyados contra el flotador.

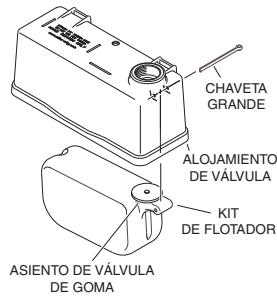


Figura 1

- Ubique el conjunto de flotador dentro del alojamiento de la válvula y haga pasar la chaveta grande de 2-1/4" por el alojamiento y el conjunto de flotador (ver la figura 1). Abra ligeramente los extremos de la chaveta grande separándolos con los alicates. Si está correctamente instalado, el conjunto de flotador debe girar libremente en la chaveta dentro del alojamiento de la válvula.

- Consulte las instrucciones de montaje.

Instrucciones de ensamble (Modelos TM830AS):

- Familiarícese con todos los componentes de la válvula automática de flotador.
 - Abra la bolsa de piezas sueltas y haga una lista detallada del contenido.
 - El accesorio de orificio de plástico y la arandela de manguera ya vienen ensamblados en el alojamiento de la válvula antisifónica. Compruebe que el accesorio de orificio y la arandela estén bien asentados contra el alojamiento de la válvula antisifónica.

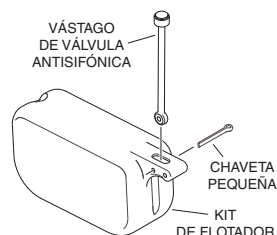


Figura 2

- Enrosque por completo el alojamiento de la válvula antisifónica en el alojamiento de la válvula.

- Ubique el conjunto de vástago de la válvula antisifónica en la ranura del flotador y haga pasar la chaveta de 1 1/8" (la más pequeña de las dos chavetas) por el flotador y el conjunto de vástago de la válvula (ver la figura 2), y abra ligeramente el extremo de la chaveta. Si está correctamente instalado, el conjunto de vástago de la válvula debe girar libremente en la chaveta dentro del flotador.

- Ubique el conjunto de flotador dentro del alojamiento de la válvula y haga pasar la chaveta grande de 2-1/4" por el alojamiento y el conjunto de flotador (ver la figura 3). Abra ligeramente los extremos de la chaveta grande separándolos con los alicates. Si está correctamente instalado, el conjunto de flotador debe girar libremente en la chaveta dentro del alojamiento de la válvula.

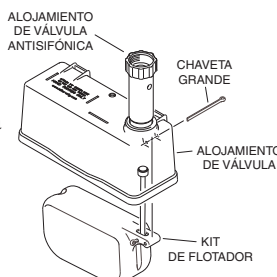


Figura 3

- Consulte las instrucciones de montaje.

Instrucciones de montaje:

Montaje en depósito de borde estándar (Todos los modelos):

- Deslice e introduzca los dos soportes en C en el alojamiento de la válvula según se ilustra (ver la figura 4).

Nota: Use los orificios de montaje superiores del alojamiento de la válvula para mantener un nivel de agua unas 4" (10 cm) por debajo del borde. Use los orificios de montaje inferiores del alojamiento de la válvula para mantener un nivel de agua unas 2 3/8" (11 cm) por debajo del borde.

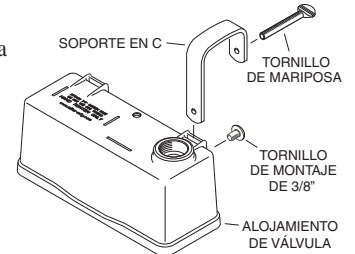


Figura 4

- Coloque cada soporte en C en el alojamiento con los tornillos de montaje de 3/8".
- Conecte la tubería de suministro de agua.
- Ubique el conjunto de válvula automática de flotador sobre el borde del depósito.
- Enrosque los tornillos de mariposa en los soportes en C y ajústelos.
- Compruebe el funcionamiento de la válvula de flotador.

Montaje en depósito de borde ancho (Modelos TM830T y TM830AS):

- Deslice e introduzca los dos soportes en L en el alojamiento de la válvula según se ilustra (ver la figura 5).

- Coloque cada soporte en L en el alojamiento con los tornillos de montaje de 3/8".
- Coloque cada soporte en C en cada soporte en L con los tornillos de montaje de 3/8".

Nota: El soporte en L tiene dos posiciones que le permiten adaptarlo a bordes de distintos anchos.

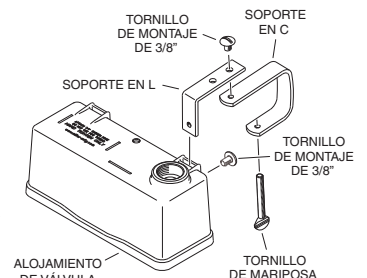


Figura 5

- Conecte la tubería de suministro de agua.
- Ubique el conjunto de válvula automática de flotador sobre el borde del depósito.
- Enrosque los tornillos de mariposa en los soportes en C y ajústelos.
- Compruebe el funcionamiento de la válvula de flotador.

Montaje en depósito de borde extra ancho (Modelos TM830T y TM830AS):

- Deslice e introduzca los dos soportes en L en el alojamiento de la válvula según se ilustra (ver la figura 6).

- Coloque cada soporte en L en el alojamiento con los tornillos de montaje de 3/8".
- Conecte la tubería de suministro de agua.
- Ubique el conjunto de válvula automática de flotador sobre el borde del depósito.
- Coloque cada soporte en L en el borde del depósito con dos (2) tornillos autorroscantes.

Nota: Perfore previamente el borde del depósito en el lugar de montaje deseado de la válvula de flotador con un taladro de 1/8" de ser necesario.

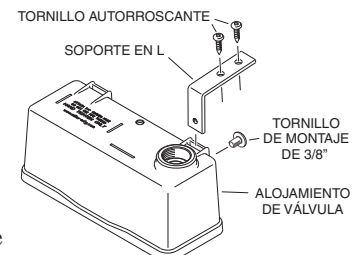


Figura 6

- Compruebe el funcionamiento de la válvula de flotador.

En la página 4 encontrará información sobre las piezas de repuesto.

Miller Manufacturing Company

1450 West 13th Street • Glencoe, MN 55336 • Customer Service 800-260-0888 • FAX 651-982-5101
Si desea obtener más información visite www.miller-mfg.com



Installation – Mode d'emploi

Robinet à flotteur automatique métallique *Trough-O-Matic* TM830/TM830T/TM830AS

- Des supports résistants et réglables se serrent avec des vis à tête à clé de violon, ce qui permet une installation simple et rapide sur le rebord des auges et des réservoirs.
- Flotteur monobloc en polyéthylène longue durée sans entretien.

Un robinet automatique à flotteur comprend:

1 boîtier de robinet métallique	2 vis de fixation 1/4" - 20 x 3/8" (TM830)
1 insert d'orifice en plastique (déjà montés)	2 pattes de fixation en L (TM830T & TM830AS)
1 rondelle pour flexible (déjà montés)	4 vis autotaradeuses n° 10 x 3/4" (TM830T & TM830AS)
1 groupe flotteur	1 tige de vanne anti-siphon (TM830AS)
1 grande goupille fendue 1/8" x 2-1/4"	1 logement de vanne anti-siphon (TM830AS)
2 étriers de fixation	1 petite goupille fendue 1/8" x 1-1/8" (TM830AS)
2 vis à tête à clé de violon 1/4" - 20 x 2"	
4 vis de fixation 1/4" - 20 x 3/8" (TM830T & TM830AS)	

Outils nécessaires :

Tournevis plat	Pincés à bec effilé
Tournevis cruciforme	

Instructions de montage (modèles TM830 et TM 830T):

1. Passez en revue l'ensemble des composants du robinet automatique à flotteur.
 - a. Ouvrez le sac de pièces détachées et faites l'inventaire de son contenu.
 - b. L'insert d'orifice en plastique et la rondelle pour flexible sont déjà montés dans le boîtier du robinet. Assurez-vous que l'insert et la rondelle sont bien en contact avec le boîtier du robinet.

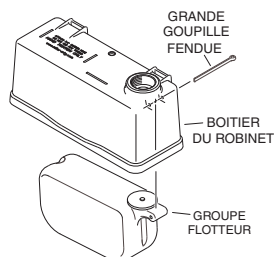


Figure 1

- c. Le siège de vanne en caoutchouc est déjà rattaché au flotteur par une goupille. Assurez-vous que le siège et la goupille sont bien en contact avec le flotteur.
2. Placez le groupe flotteur à l'intérieur du boîtier de robinet puis faites glisser la grande goupille fendue de 2 pouces 1/4 à travers le boîtier et le groupe flotteur (voir figure 1). Écartez légèrement les extrémités de la grande goupille fendue à l'aide des pincés. Lorsqu'il est correctement monté, le groupe flotteur doit pivoter librement autour de la goupille fendue à l'intérieur du boîtier de robinet.

3. Voir les instructions d'installation.

Instructions de montage (modèles TM830AS):

1. Passez en revue l'ensemble des composants du robinet automatique à flotteur.
 - a. Ouvrez le sac de pièces détachées et faites l'inventaire de son contenu.
 - b. L'insert d'orifice en plastique et la rondelle pour flexible sont déjà montés dans le boîtier de la vanne anti-siphon. Assurez-vous que l'insert et la rondelle sont bien en contact avec le boîtier de la vanne anti-siphon.

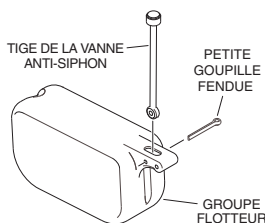


Figure 2

2. Vissez le boîtier de la vanne anti-siphon jusqu'au fond du boîtier de vanne.
3. Placez la tige de la vanne anti-siphon dans la fente du flotteur puis faites glisser la goupille fendue de 1-1/8" (la plus petite des deux goupilles fendues) à travers le flotteur et la tige de la vanne (voir figure 2). Ouvrez ensuite légèrement l'extrémité de la goupille. Lorsqu'il est correctement monté, le groupe tige de vanne doit pivoter sans accrocher autour de la goupille fendue à l'intérieur du flotteur.

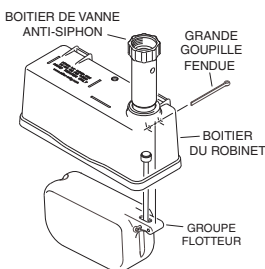


Figure 3

4. Placez le groupe flotteur à l'intérieur du boîtier de robinet puis faites glisser la grande goupille fendue de 2 pouces 1/4 à travers le boîtier et le groupe flotteur (voir figure 3). Écartez légèrement les extrémités de la grande goupille fendue à l'aide des pincés. Lorsqu'il est correctement monté, le groupe flotteur doit pivoter sans accrocher autour de la goupille fendue à l'intérieur du boîtier de robinet.
5. Voir les instructions d'installation.

- Conçu pour les flexibles d'arrosage présentant un filetage 3/4" standard. Un adaptateur 3/4" (non fourni) permet de brancher directement et rapidement un tuyau.
- Le siège de vanne ajustable en néoprène offre une longue durée de vie (modèles TM830 & TM830T).
- Le long flotteur résiste à une pression allant jusqu'à 55 psi et à un débit de 245 gallons (927 litres) par heure.

Instructions d'installation:

Installation sur un réservoir à bord standard (tous modèles):

1. Insérez les deux étriers dans le boîtier du robinet en suivant l'illustration (voir figure 4).

Remarque: Si vous utilisez les trous supérieurs du boîtier de robinet, vous obtiendrez un niveau d'eau à 4" du bord environ. Avec les trous inférieurs, l'eau arrivera approximativement à 2-3/8" du bord.

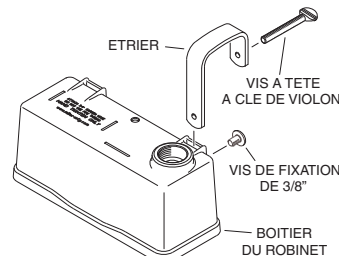


Figure 4

2. Fixez l'étrier au boîtier du robinet avec les vis de fixation de 3/8".
3. Branchez la conduite d'alimentation en eau.
4. Placez le robinet automatique à flotteur sur le bord du réservoir.
5. Insérez les vis à tête à clé de violon dans les étriers puis serrez.
6. Testez le fonctionnement du robinet automatique à flotteur.

Installation sur un réservoir à bord large (modèles TM830T & TM830AS):

1. Insérez les deux pattes en L dans le boîtier du robinet en suivant l'illustration (voir figure 5).

2. Fixez chaque patte en L au boîtier du robinet avec les vis de fixation de 3/8".

3. Fixez un étrier à chaque patte en L à l'aide des vis de fixation de 3/8".

Remarque: Les deux positions de fixation de la patte en L vous permettent de monter le robinet sur des bords de différentes largeurs.

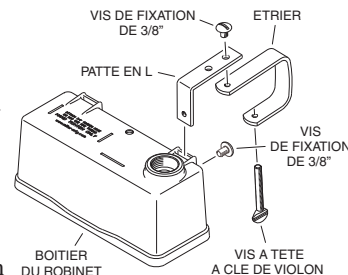


Figure 5

4. Branchez la conduite d'alimentation en eau.
5. Placez le robinet automatique à flotteur sur le bord du réservoir.
6. Insérez les vis à tête à clé de violon dans les étriers puis serrez.
7. Testez le fonctionnement du robinet automatique à flotteur.

Installation sur un réservoir à bord extra-large (modèles TM830T & TM830AS):

1. Insérez les deux pattes en L dans le boîtier du robinet en suivant l'illustration (voir figure 6).
2. Fixez chaque patte en L au boîtier du robinet avec les vis de fixation de 3/8".
3. Branchez la conduite d'alimentation en eau.
4. Placez le robinet automatique à flotteur sur le bord du réservoir.
5. Fixez chaque patte en L au bord du réservoir avec deux vis autotaradeuses (2).

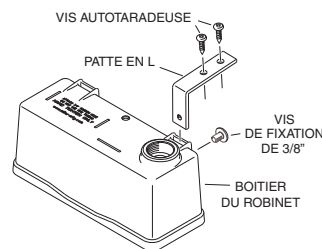


Figure 6

6. Testez le fonctionnement du robinet automatique à flotteur.
- Remarque:** Si nécessaire, prépercez avec un foret de 1/8" le bord du réservoir à l'emplacement où vous désirez installer le robinet.

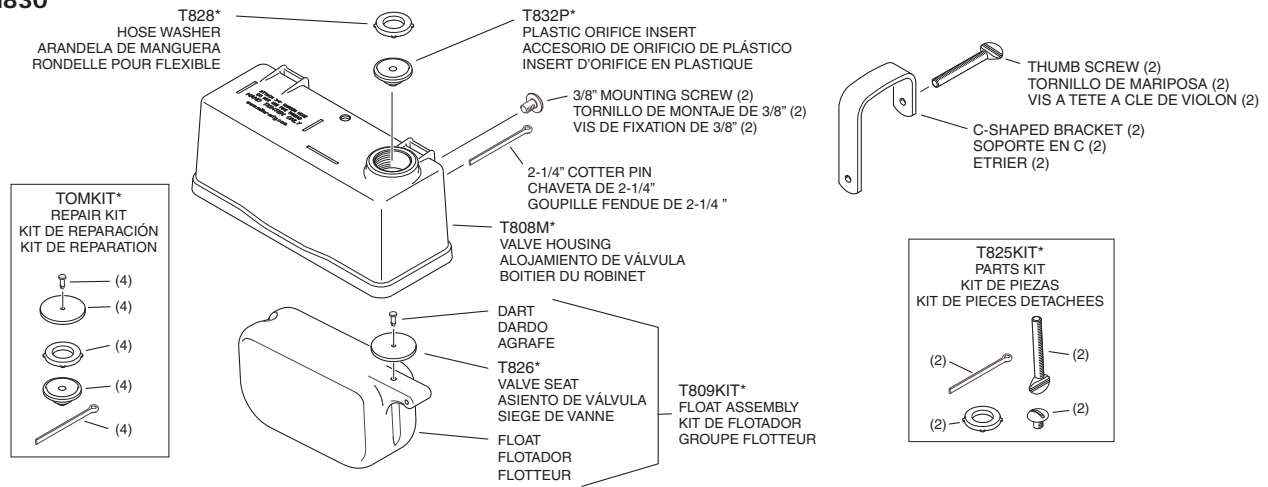
Voir page 4 pour les pièces de rechange.

Miller Manufacturing Company

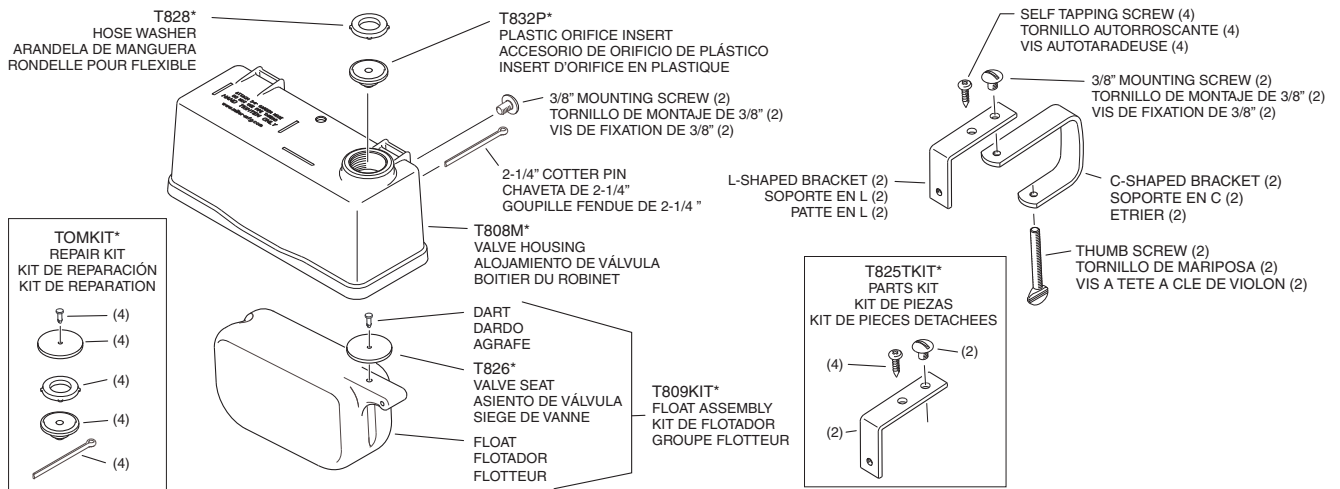
1450 West 13th Street • Glencoe, MN 55336 • Customer Service 800-260-0888 • FAX 651-982-5101
Pour obtenir des informations complémentaires connectez-vous au site www.miller-mfg.com

Replacement Parts*/Piezas de repuesto*/Pièces de rechange*

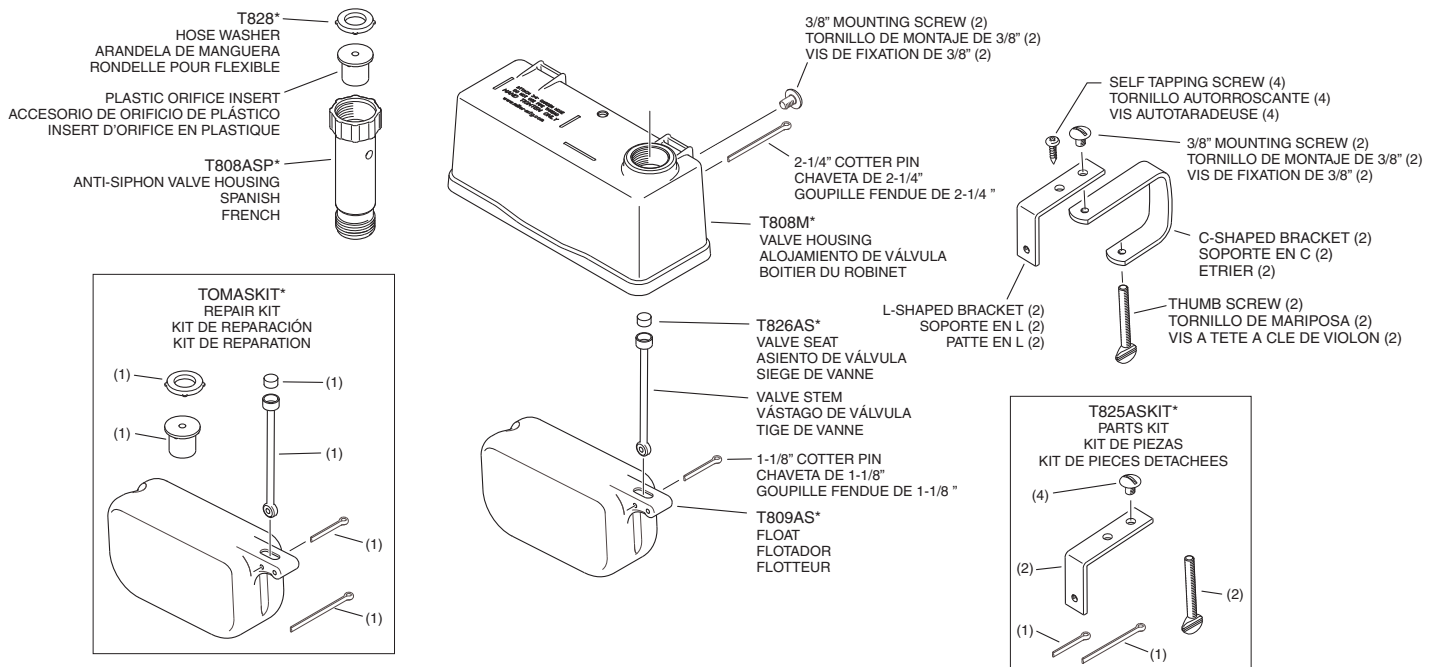
Model TM830



Model TM830T



Model TM830AS



*Only items with part numbers are available for replacement.

*Sólo hay repuestos de los componentes con números de piezas.

*Seules les pièces munies d'un code d'article sont disponibles en pièces de rechange.

Miller Manufacturing Company

1450 West 13th Street • Glencoe, MN 55336 • Customer Service 800-260-0888 • FAX 651-982-5101

For additional information visit www.miller-mfg.com